



## Intuition-9™ 系列 水处理控制器

配备多款系列水质传感器，内置强大的预设程序可通过继电器控制化工定量泵和阀门，无与伦比的多功能性适合广泛水处理行业应用。

### 主要特色

- 电子邮件、报警消息、数据记录、图表或系统摘要报告
- 数据记录
- 以太网或WiFi功能可通过Internet、LAN或可选的BACnet或Modbus/TCP进行远程访问(特定型号)
- 带有基于图标的编程大型全彩色触摸屏显示器使设置变得容易
- 通用传感器输入提供非凡的灵活性； 同一个控制器可以与几乎任何类型的传感器一起使用
- 4个 I/O 插槽允许灵活地添加传感器、模拟输入和输出和线性极化电阻 (LPR) 腐蚀传感器
- 多语言支持
- 3到12个继电器控制输出允许控制器在更多应用中使用
- 16个虚拟输入和16个虚拟输出
- 壁挂式设计，易于安装
- 传感器值和控制输出状态的屏幕和网页图形
- 每个继电器的功能完全灵活设置

[www.iwaki.cn](http://www.iwaki.cn)

IWAKICHINA



IWAKI Hong Kong

# 规格

## 测量性能

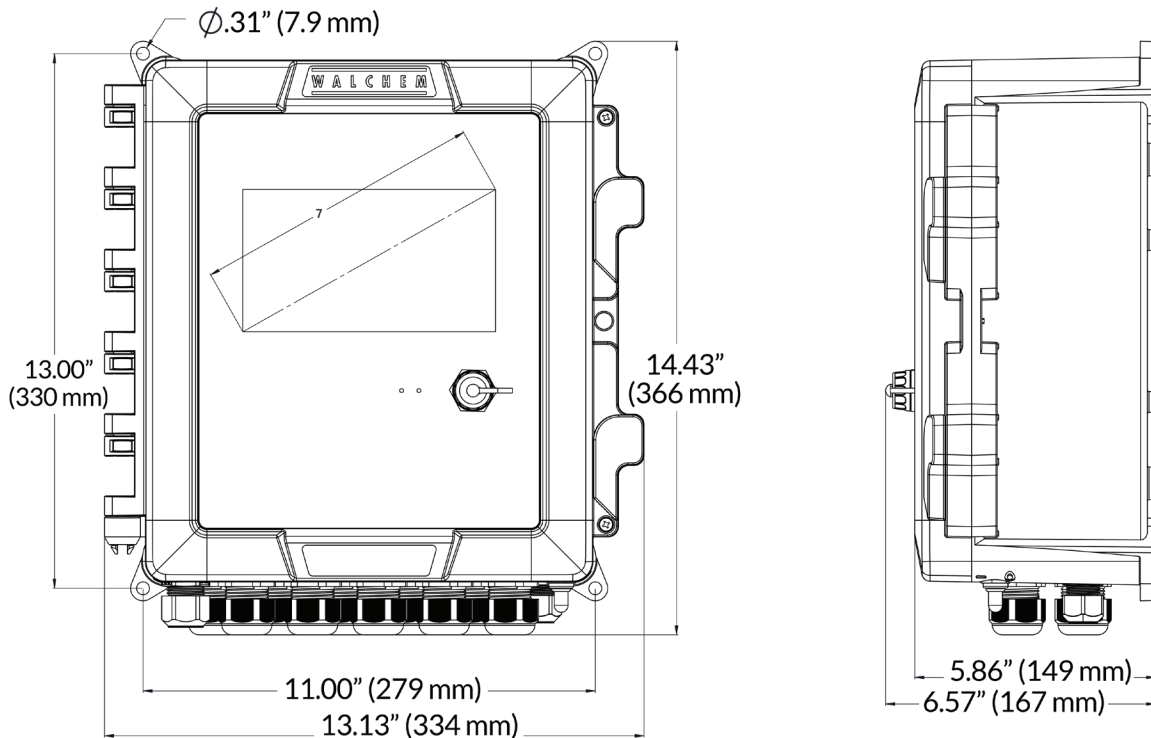
	范围	分辨率	精度
0.01 Cell 接触式电导率电极	0~300 $\mu\text{S/cm}$	0.01 $\mu\text{S/cm}$ , 0.0001 mS/cm, 0.001 mS/m, 0.0001 S/m, 0.01 ppm	读数的 $\pm 1\%$
0.1 Cell 接触式电导率电极	0~3,000 $\mu\text{S/cm}$	0.1 $\mu\text{S/cm}$ , 0.0001 mS/cm, 0.01 mS/m, 0.0001 S/m, 0.1 ppm	读数的 $\pm 1\%$
1.0 Cell 接触式电导率电极	0~30,000 $\mu\text{S/cm}$	1 $\mu\text{S/cm}$ , 0.001 mS/cm, 0.1 mS/m, 0.0001 S/m, 1 ppm	读数的 $\pm 1\%$
10.0 Cell 接触式电导率电极	0~300,000 $\mu\text{S/cm}$	10 $\mu\text{S/cm}$ , 0.01 mS/cm, 1 mS/m, 0.001 S/m, 10 ppm	读数的 $\pm 1\%$
pH	-2 ~ 16 pH 单位	0.01 pH 单位	读数的 $\pm 0.01\%$
ORP	-1500 ~ 1500 mV	0.1 mV	$\pm 1$ mV
消毒传感器	-2000 ~ 1500 mV	0.1 mV	$\pm 1$ mV
	0~2 ppm ~ 0~20,000 ppm	随范围及斜率变化	随范围及斜率变化
非接触式电导率电极	500 ~ 12,000 $\mu\text{S/cm}$	1 $\mu\text{S/cm}$ , 0.01 mS/cm, 0.1 mS/m, 0.001 S/m, 1 ppm	读数的 $\pm 1\%$
	3,000~40,000 $\mu\text{S/cm}$	1 $\mu\text{S/cm}$ , 0.01 mS/cm, 0.1 mS/m, 0.001 S/m, 1 ppm	读数的 $\pm 1\%$
	10,000~150,000 $\mu\text{S/cm}$	10 $\mu\text{S/cm}$ , 0.1 mS/cm, 1 mS/m, 0.01 S/m, 10 ppm	读数的 $\pm 1\%$
	50,000~500,000 $\mu\text{S/cm}$	10 $\mu\text{S/cm}$ , 0.1 mS/cm, 1 mS/m, 0.01 S/m, 10 ppm	读数的 $\pm 1\%$
	200,000~2,000,000 $\mu\text{S/cm}$	100 $\mu\text{S/cm}$ , 0.1 mS/cm, 1 mS/m, 0.1 S/m, 100 ppm	读数的 $\pm 1\%$
温度	23 ~ 500°F (-5 ~ 260°C)	0.1°F (0.1°C)	读数范围的 $\pm 1\%$

温度 °C	范围倍数 %	温度 °C	范围倍数 %
0	181.3	80	43.5
10	139.9	90	39.2
15	124.2	100	35.7
20	111.1	110	32.8
25	100.0	120	30.4
30	90.6	130	28.5
35	82.5	140	26.9
40	75.5	150	25.5
50	64.3	160	24.4
60	55.6	170	23.6
70	48.0	180	22.9

注: 以上电导率范围适用于25°C。在较高的温度, 其范围是按范围倍数表递减。



## 外型尺寸 (以下数据仅供参考, 请向易威奇公司索要正规图纸。)



# 规格

## 输入规格

### 电源

(取决于型号代码)

继电器板选项 9: 100 至 240 VAC, 50 或 60 Hz, 最大 20A

所有其他选项: 100 至 240 VAC, 50 或 60 Hz, 最大 15 A

### 可选的辅助直流电源

12V 或 24V, 10 瓦, 完全隔离, 带短路保护

### 传感器输入信号 (0–8个输入, 取决于型号代码)

接触电导率: 0.01、0.1、1.0 或 10.0 电池常数, 或

无电极电导率或

消毒或

需要预放大信号的放大 pH、ORP 或离子选择电极。±5VDC 电源可用于外部前置放大器。

推荐使用 Walchem WEL 或 WDS 系列 pH/ORP 传感器。

每个传感器输入卡都包含一个温度输入。

温度: 100 或 1000 欧姆 RTD, 10K 或 100K 热敏电阻

### 模拟 (4–20 mA) 传感器输入

(0–24个输入, 取决于型号代码)

支持 2 线环路供电和自供电发射器

支持 3 线和 4 线变送器

所有通道完全隔离, 输入和电源

通道 1, 130 欧姆输入电阻, 通道 2–6, 280 欧姆输入电阻

可用电源: 每通道隔离 24 VDC ±15% 电源。1.5 瓦

(每个通道最大 62.5 mA)

### 数字输入信号 (12):

#### 状态型数字输入

电气: 光隔离, 在数字输入开关闭合时提供标称 2.5 mA 电流的电气隔离 12V 电源。典型响应时间: < 2 秒。支持的设备: 任何隔离的干接点(即继电器、簧片开关)。

类型: DI 状态

#### 低速计数器型数字输入

电气: 光隔离并在数字输入开关闭合时提供标称 2.5 mA 电流的电隔离 12V 电源, 0–20 Hz, 25 ms 最小宽度。支持的设备: 任何具有隔离开漏、开集、晶体管或簧片开关。

类型: 接触式流量计

#### 高速计数器型数字输入

电气: 光隔离并在数字输入开关闭合时提供标称 2.5 mA 电流的电隔离 12V 电源, 0–500 Hz, 1.0 ms 最小宽度。支持的设备: 任何具有隔离开漏、开路集电极、晶体管或簧片开关的设备。

类型: 浆轮流量计

## 机构认证

### 安全性:

UL 61010–1:2012, 第3版

CSA C22.2 No.61010–1:2012, 第3版 +U1; U2

IEC 61010–1:2010 第3版 + A1:2016

EN 61010–1:2010 第3版 + A1:2019

BS EN 61010:2010 + A1:2019

### EMC:

IEC 61326–1:2020

EN 61326–1:2013

BS EN 61326–1:2013

### 注:

对于 EN 61000–4–3 辐射射频抗扰度, 控制器符合性能标准 B。在存在严重射频干扰 (RFI) 的环境中, pH 电极和 WiFi 模块可能会受到影响。如果发生这种情况, 控制器应远离电磁干扰 (EMI) 源。

对于 EN 61000–4–6 传导射频抗扰度, 控制器符合性能标准 B。在存在严重射频干扰 (RFI) 的环境中, pH 电极和接触式电导率传感器可能会受到影响。如果发生这种情况, 控制器应远离电磁干扰 (EMI) 源。

## 输出规格

### 带机械继电器

(0–12个输入, 取决于型号代码)

预通电电路板开关线电压

两个、三个或四个继电器熔断在一起(取决于型号代码)为一组,

总电流不得超过 6.A(阻性),

1/8 马力 (93W)

### 干接点机械继电器

(0–12个输入, 取决于型号代码)

6 A(电阻), 1/8 HP (93W)

干接点继电器没有保险丝保护。

### 脉冲输出

(0–12个输入, 取决于型号代码)

光电隔离固态继电器, 200mA, 40V DC

VLOWMAX = 0.05V @ 18mA

### 4 – 20毫安

(0–16个输入, 取决于型号代码)

内部供电, 15VDC, 完全隔离

600 欧姆最大电阻负载

分辨率 0.0015% 量程

准确度为读数的 ±0.5%

### 以太网

10/100 802.3–2005

自动 MDIX 支持

自动协商

### WiFi

无线电协议: IEEE 802.11 b/g/n

安全协议(Ad-Hoc 模式): WPA2–Personal

安全协议(基础架构模式): WPA/WPA2–

个人、WEP 认证和合规性: FCC、IC TELEC、

CE/ETSI、RoHS、WiFi 认证

### 关于 WiFi 的注意事项:

根据 FCC 规则第 15 部分, 本设备已经过测试并符合 A 类数字设备的限制。当设备在商业环境中运行时, 这些限制旨在提供合理的保护, 防止有害干扰。本设备会产生、使用和辐射射频能量, 如果未按照说明手册安装和使用, 可能会对无线电通信造成有害干扰。在住宅区使用本设备可能会造成有害干扰, 在这种情况下, 用户需要自费排除干扰。

### USB

连接器: A 型插座

速度: 高速 (480 Mbit)

功率: 最大 0.5 A

### 电池(实时时钟)

BR2032 型, 3 伏锂纽扣电池, 直径 20 毫米

## 机械规格 (控制器)

外壳

聚碳酸酯

外壳等级

NEMA 4X (IEC 60529 IP66)

尺寸

12.2W x 13.8H x 5.4H" (310 x 351 x 137 mm)

显示器

7.0" TFT 彩色显示 1024x3(RGB) x 600 像素电容式触摸屏

工作环境温度

–4 ~ 122° F (–20 ~ 50°C)

装运温度

–4 ~ 176° F (–20 ~ 80°C)

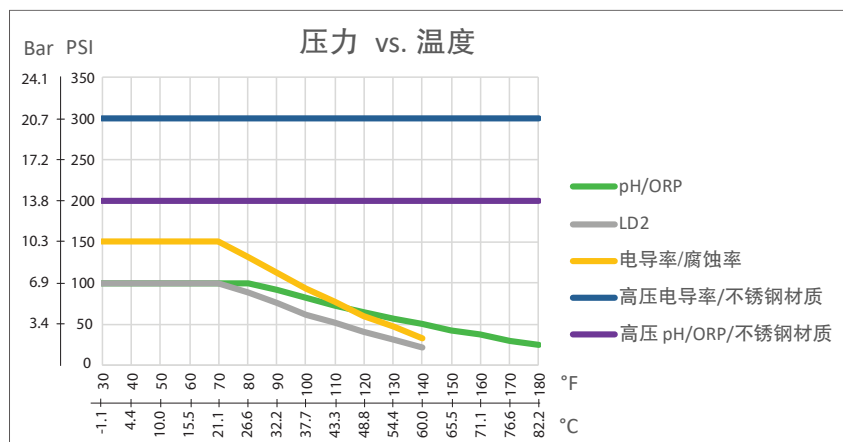
湿度

10 ~ 90%, 非冷凝

# 规格

## 传感器机械规格

传感器	压力	温度	材质	连接方式
非接触式电导率电极	0~150 psi (0~10 bar)*	CPVC: 32~158°F (0~70°C)* PEEK: 32~190°F (0~88°C)	CPVC, FKM管道O型圈 PEEK, 316 SS管道接头	1"NPTM 浸入式 2"NPTM 管道接头
pH	0~100 psi (0~7 bar)*	50~158°F (10~70°C)*	CPVC, 玻璃, FKM O型圈, HDPE, 钛金	1"NPTM 浸入式
ORP	0~100 psi (0~7 bar)*	32~158°F (0~70°C)*	属棒, 玻璃填充 PP 三通	3/4"NPTF 管道三通
接触式电导率电极 (冷凝水)	0~200 psi (0~14 bar)	32~248°F (0~120°C)	316SS, PEEK	3/4"NPTM
接触式电导率石墨电极 (冷却塔)	0~150 psi (0~10 bar)*	32~158°F (0~70°C)*	石墨, 玻璃填充 PP, FKM O型圈	3/4"NPTM
接触式电导率不锈钢电极 (冷却塔)	0~150 psi (0~10 bar)*	32~158°F (0~70°C)*	316SS, 玻璃填充 PP, FKM O型圈	3/4"NPTM
接触式电导率电极 (锅炉)	0~250 psi (0~10 bar)	32~401°F (0~205°C)	316SS, PEEK	3/4"NPTM
接触式电导率电极 (高压塔)	0~300 psi (0~21 bar)*	32~158°F (0~70°C)*	316SS, PEEK	3/4"NPTM
pH (高压)	0~300 psi (0~21 bar)*	32~275°F (0~135°C)*	玻璃, 聚合物, PTFE, 316SS, FKM	1/2"NPTM 压盖
ORP (高压)	0~300 psi (0~21 bar)*	32~275°F (0~135°C)*	铂金, 聚合物, PTFE, 316SS, FKM	1/2"NPTM 压盖
游离氯/溴	0~14.7 psi (0~1.0 bar)	32~113°F (0~45°C)		
扩展pH值范围游离氯/溴	0~14.7 psi (0~1.0 bar)	32~113°F (0~45°C)		
总氯	0~14.7 psi (0~1.0 bar)	32~113°F (0~45°C)		
二氧化氯	0~14.7 psi (0~1.0 bar)	32~131°F (0~55°C)	PVC, 聚碳酸酯, 硅橡胶, SS, PEEK, FKM, Isoplast	1/4"NPTF 入口 3/4"NPTF 出口
臭氧	0~14.7 psi (0~1.0 bar)	32~131°F (0~55°C)		
过醋酸	0~14.7 psi (0~1.0 bar)	32~131°F (0~55°C)		
过氧化氢	0~14.7 psi (0~1.0 bar)	32~113°F (0~45°C)		
流量开关歧管	0~150 psi (0~10.3 bar) 至最高 100°F (38°C) 0~50 psi (0~3.4 bar) 于 140°F (60°C)	32~140°F (0~60°C)*	GFRPP, PVC, FKM, Isoplast	3/4"NPTF
流量开关歧管 (高压)	0~300 psi (0~21 bar)*	32~158°F (0~70°C)*	碳素钢, 黄铜, 316SS, FKM	3/4"NPTF
Little Dripper 2	0~100 psi (0~7bar)*	32~122°F (0~50°C)*	PVC, GRFPP, FKM	3/4"NPTF 管道三通
Pyxis	0~100 psi (0~7bar)*	40~104°F (4~40°C)*	CPVC, 石英, FKM	3/4"NPTF 管道三通



# 型号代码(固定继电器)

W	CT9 基本功能	0000 继电器/接线	P 电源线	AADE 输入/输出选项 #1~4	W WiFi	M 通讯端口	H 辅助电源	-	S 传感器安装	ANNNN 传感器选项
W	IN9 基本功能	0000 继电器/接线	P 电源线	AADE 输入/输出选项 #1~4	W WiFi	M 通讯端口	H 辅助电源	-	S 传感器安装	ANNNN 传感器选项
W	BL9 基本功能	0000 继电器/接线	P 电源线	AADE 输入/输出选项 #1~4	W WiFi	M 通讯端口	H 辅助电源	-	ANNNN 传感器选项	

## 品牌

W	Walchem
---	---------

## 基本功能

CT9	冷却塔
BL9	锅炉
IN9	pH, 消毒, 电导率

## 继电器/接线

0000	8组带继电器
1000	7组带继电器及1组干触点继电器
2000	2组光电继电器及6组干触点继电器
3000	4组带继电器及4组干触点继电器
4000	4组光电继电器及4组干触点继电器
5000	4组光电继电器及4组带继电器
6000	2组光电继电器及6组带继电器
7000	8组干触点继电器
A000	8组带继电器预接USA制式电源线
B000	7组带继电器预接USA制式电源线及1组干触点继电器
C000	4组带继电器预接USA制式电源线及4组干触点继电器
D000	4组带继电器预接USA制式电源线, 4组带继电器及20尺脉冲电缆
E000	6组带继电器预接USA制式电源线, 2组带继电器及20尺脉冲电缆
F000	4组带继电器, 4组光电继电器及20尺脉冲电缆
G000	6组带继电器, 2组光电继电器及20尺脉冲电缆

## 电源线

B	巴西制式电源线, 15 Amp
D	DIN制式电源线, 15 Amp
H	硬连线, 没有电源线
P	USA制式电源线, 15 Amp

## 输入/输出选项 #1~4 (必须按字母顺序)

N	无输入/输出模组
A	2个传感器输入
B	2个模拟信号输入
C	4个模拟信号输入
D	6个模拟信号输入
E	2个模拟输入卡 + 4个模拟输出
F	2个模拟信号输出
G	4个模拟信号输出
H	腐蚀

## WiFi (请向易威奇公司查询)

N	无
W	仅限WiFi
D	以太网和WiFi

## 通讯端口

N	无
M	Modbus TCP 和 BACnet

## 辅助电源

N	无辅助电源
L	12 VDC 辅助电源线路板
H	24 VDC 辅助电源线路板

## 传感器安装

N	无
S	浸入式
I	管道式
L	流量开关歧管
P	流量开关歧管面板
F	高压流量开关歧管
H	高压流量开关歧管面板
S	浸入式
I	管道式
L	流量开关歧管
P	流量开关歧管面板

## 传感器 #1~5 (必须按字母顺序)

任何歧管安装方式只可选择1个同类传感器

N	无
A	石墨/PP冷却塔接触电导率
B	316SS/PP冷却塔接触电导率
C	冷却塔非接触电导率
D	高压接触电导率
E	补给水接触电导率
F	平面式pH
G	高压pH
H	棒式ORP
I	平面式ORP
J	高压ORP
K	氯**
L	二氧化氯**
M	Little Dipper**
O	1组腐蚀传感器(电极需另外选购)**
P	Pyxis PTSA**
R	2组腐蚀传感器(电极需另外选购)**
S	消毒传感器, 不含探头
T	Pyxis Polymer**
U	Pyxis PTSA+Polymer**
A	外部前置放大器
B	平面式pH带自动温度补偿
C	消毒传感器, 不含探头
D	PEEK非接触电导率
E	CPVC非接触电导率
F	接触电导率 K=1.0, 100psi
G	接触电导率 K=0.1, 100psi
H	接触电导率 K=10, 100psi
I	接触电导率 K=0.01, 100psi
J	接触电导率 K=1.0, 200psi
K	接触电导率 K=0.2, 200psi
L	接触电导率 K=10, 200psi
M	接触电导率 K=0.01, 200psi

\* 如果选用高压歧管, 只可选购Hi P传感器和补给接触电导率

\*\* Dipper、Pyxis、氯、二氧化氯传感器不适用于浸入式安装

## 传感器 #1~6 (必须按字母顺序)

N	无
A	锅炉传感器带自动温度补偿, 250psi, K=1.0, 20尺电缆
B	锅炉传感器无自动温度补偿, 250psi, K=1.0, 20尺电缆
C	冷凝水传感器带自动温度补偿, 200psi, K=0.1, 10尺电缆
D	锅炉传感器带自动温度补偿, 250psi, K=10, 20尺电缆

# 型号代码(现场配置继电器)

W	CT9 基本功能	8 继电器	CGH 继电器/接线	P 电源线	AADE 输入/输出选项 #1~4	W WiFi	M 通讯端口	H 辅助电源	-	S 传感器安装	ANNNN 传感器选项
W	IN9 基本功能	8 继电器	CGH 继电器/接线	P 电源线	AADE 输入/输出选项 #1~4	W WiFi	M 通讯端口	H 辅助电源	-	S 传感器安装	ANNNN 传感器选项
W	BL9 基本功能	8 继电器	CGH 继电器/接线	P 电源线	AADE 输入/输出选项 #1~4	W WiFi	M 通讯端口	H 辅助电源	-	ANNNN 传感器选项	

## 品牌

W	Walchem
---	---------

## 基本功能

CT9	冷却塔
BL9	锅炉
IN9	pH, 消毒, 电导率

## 现场配置继电器

继电器	
8	灵活的继电器板选项, 带3组继电器插槽, 15 Amp
9	灵活的继电器板选项, 带3组继电器插槽, 20 Amp
继电器/接线选项 #1-#3 (必须按字母顺序)	
CGH代表3个模组: 4组光电继电器、3组Form C继电器、和4组带继电器预接USA制式电源线的模组	
A	4组带继电器
B	4组干触点继电器
C	4组光电继电器
D	2组带继电器及2组干触点继电器
E	7组带继电器及2组光电继电器
F	4组干触点继电器及2组光电继电器
G	3组Form C干触点继电器
H	4组带继电器预接USA制式电源线
I	2组带继电器预接USA制式电源线及2组干触点继电器
J	2组带继电器预接USA制式电源线, 2组光电继电器及20尺脉冲电缆
K	4组光电继电器及20尺脉冲电缆
L	2组干触点继电器, 2组光电继电器及20尺脉冲电缆
N	没有继电器模组

## 电源线

B	巴西制式电源线, 15 Amp, 不适用于继电器选项#9
D	DIN制式电源线, 15 Amp, 不适用于继电器选项#9
H	硬连线, 没有电源线
P	USA制式电源线, 15 Amp, 不适用于继电器选项#9
T	USA制式电源线, 20 Amp, 仅限继电器选项#9

## 输入/输出选项 #1~4 (必须按字母顺序)

N	无输入/输出模组
A	2个传感器输入
B	2个模拟信号输入
C	4个模拟信号输入
D	6个模拟信号输入
E	2个模拟输入卡 + 4个模拟输出
F	2个模拟信号输出
G	4个模拟信号输出
H	腐蚀

## WiFi (请向易威奇公司查询)

N	无
W	仅限WiFi
D	以太网和WiFi

## 通讯端口

N	无
M	Modbus TCP 和 BACnet

## 辅助电源

N	无辅助电源
L	12 VDC 辅助电源线路板
H	24 VDC 辅助电源线路板

## 传感器安装

N	无
S	浸入式
I	管道式
L	流量开关歧管
P	流量开关歧管面板
F	高压流量开关歧管
H	高压流量开关歧管面板
S	浸入式
I	管道式
L	流量开关歧管
P	流量开关歧管面板

## 传感器 #1~5 (必须按字母顺序)

任何歧管安装方式只可选择1个同类传感器

N	无
A	石墨/PP冷却塔接触电导率
B	316SS/PP冷却塔接触电导率
C	冷却塔非接触电导率
D	高压接触电导率
E	补给水接触电导率
F	平面式pH
G	高压pH
H	棒式ORP
I	平面式ORP
J	高压ORP
K	氯**
L	二氧化氯**
M	Little Dipper**
O	1组腐蚀传感器(电极需另外选购)**
P	Pyxis PTSA**
R	2组腐蚀传感器(电极需另外选购)**
S	消毒传感器, 不含探头
T	Pyxis Polymer**
U	Pyxis PTSA+Polymer**
A	外部前置放大器
B	平面式pH带自动温度补偿
C	消毒传感器, 不含探头
D	PEEK非接触电导率
E	CPVC非接触电导率
F	接触电导率 K=1.0, 100psi
G	接触电导率 K=0.1, 100psi
H	接触电导率 K=10, 100psi
I	接触电导率 K=0.01, 100psi
J	接触电导率 K=1.0, 200psi
K	接触电导率 K=0.2, 200psi
L	接触电导率 K=10, 200psi
M	接触电导率 K=0.01, 200psi

\* 如果选用高压歧管, 只可选购Hi P传感器和补给接触电导率

\*\* Dipper、Pyxis、氯、二氧化氯传感器不适用于浸入式安装

## 传感器 #1~6 (必须按字母顺序)

N	无
A	锅炉传感器带自动温度补偿, 250psi, K=1.0, 20尺电缆
B	锅炉传感器无自动温度补偿, 250psi, K=1.0, 20尺电缆
C	冷凝水传感器带自动温度补偿, 200psi, K=0.1, 10尺电缆
D	锅炉传感器带自动温度补偿, 250psi, K=10, 20尺电缆

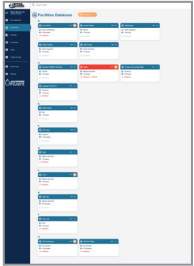
# 云端水处理管理软件工具， 将Walchem水处理控制器的价值发挥极致



## 主要特色

- 实时监控流程
- 移动装置友好
- 升级警报通知
- 图像化数据和存储

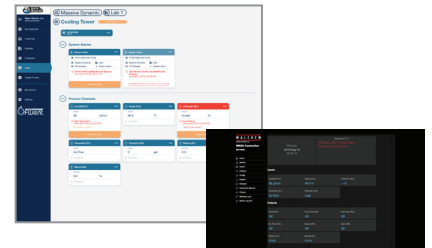
## 客户+设备管理



- 全面管理客户及其设施，尽快取得所需信息
- 标记优先客户和设施以便快速访问，以帮助规划工作

- 随时随地访问客户的实时控制器数据
- 直接链接到 LiveConnect 并可远程访问控制器设置

## 流程监察+操控

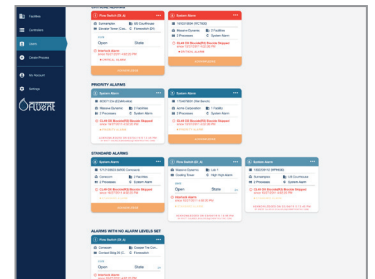


## 数据管理+视像化



- 通过可自定义的表板，关键参数一目了然
- 确认功能可以按警报的优先级次序查阅
- 为客户、设备和控制器添加书签，自定义表板
- 以易于阅读和互动式的图表，将控制器的近期数据和历史数据趋势可视化
- 比较不同控制器信号通道的图表
- 访问历史数据并可以将图表导出为PDF和CSV文件报表

## 报警 + 定制化通知



- 通过通知员工警报已被触发，可管理工作流程
- 自定义报警通知流程，包括最早被通知的一方
- 可通知两组特定的用户
- 按控制器信号通道管理报警设定
- 设定报警级别，以快速识别最关键的问题
- 报警电子邮件摘要

## 团队管理



- 可以创建管理员、技术员和仅供查看的用户角色
- 可以为用户设定权限，让用户只能访问被授权的客户

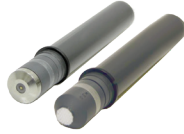
# 传感器 + 配件

## 用于冷却塔、锅炉、饮用水和废水应用的优质配件

精心设计的配件与易威奇的泵和控制器完美兼容，为客户能够提供完整的解决方案。以下只是部分Walchem提供的传感器和附件的示例：

### 消毒传感器

电流型消毒传感器提供经济高效且可靠的解决方案。Walchem提供各种浓度范围的传感器，适用于检测游离氯/溴、总氯、二氧化氯、臭氧、过氧乙酸和过氧化氢。无论是冷却塔、食品和饮料行业、饮用水、废水处理还是游泳池消毒等应用，Walchem传感器都是理想的解决方案。



### 非接触式电导率传感器

可安装在各种非常苛刻的化学控制应用中，包括油性清洁剂槽、铬酸盐、冲洗槽、烟雾洗涤器和其他浓缩化学品，电导率高达 1000 mS/cm (范围随溶液温度而变化)。



### 荧光计

Little Dipper 2和Pyxis在线荧光计是坚固耐用而且可以24/7运作的采样设备，提供极佳的性能、最少的维护和稳定的可靠性。可以与数据收集系统一起使用，以监测和控制冷却塔和锅炉的化学处理应用。



手持式 Little Dipper 是一款小巧、轻便且高度耐用的荧光计，非常适合在现场进行快速测试。

### 水表

WFM系列水表因其设计简单、应用范围广以及在低质量水的准确性而享有盛誉。WFM系列使用广为人知的多射流原理，该原理多年来已被接受为国际标准。这些仪表可配备两线簧片开关或固态三线霍尔效应传感器。



### 接触式电导率传感器

非常适合用于冷却塔和锅炉、反渗透设备和其他非油性应用。多种电池数量可用于处理各种电导率。



### pH/ORP传感器

适用于工业和市政应用的经济高效的差分pH/ORP电极。



### 定量泵

E系列是世界上最具创新性和最全面的计量泵产。60多年的泵经验和对卓越机械设计的承诺，促成了许多领先行业的发展，包括每分钟360次冲程技术和世界上容量最大的电磁计量泵。

### 配件

为了完善您的系统，Walchem提供冷却塔、锅炉、饮用水和废水等应用所需的高质量配件。Walchem的所有配件都经过精心设计，与易威奇的泵和控制器完美兼容，能够为提供客户完整的解决方案。

[www.iwaki.cn](http://www.iwaki.cn)  
[iwakichina.1688.com](http://iwakichina.1688.com)  
**400-0668-157**



[www.iwaki.cn](http://www.iwaki.cn)



IWAKICHINA



IWAKI HongKong

易威奇大中华销售服务网  
Iwaki sales network in China



#### 易威奇(香港)总公司

电话: (852)2607 1168 传真: (852)2607 1000  
电邮: hkoffice@iwaki.hk

#### 易威奇(北京)

电话: 86(10)6442 7713 传真: 86(10)6442 7712  
电邮: bjoffice@iwaki.cn

#### 易威奇(广州)

电话: 86(20)8435 0603 传真: 86(20)8435 9181  
电邮: gzoffice@iwaki.cn

#### 易威奇(上海)

电话: 86(21)6272 7502 传真: 86(21)6272 6929  
电邮: shoffice@iwaki.cn

#### 易威奇(深圳)

电话: 86(755)8656 3696 传真: 86(755)8656 3941  
电邮: szoffice@iwaki.cn



使用前请仔细阅读使用说明书。  
插图仅供参考，内部如有变动，恕不另行通知，详情请与易威奇联系。